

РАЗРАБОТКА ТЕХНОЛОГИИ УБОРКИ СОИ КОМБАЙНОМ ДВУХФАЗНОГО ОБМОЛОТА ДЛЯ ПОЛУЧЕНИЯ СЕМЯН В УСЛОВИЯХ АМУРСКОЙ ОБЛАСТИ

Ирина Михайловна Присяжная, кандидат технических наук, доцент
Серафима Павловна Присяжная, доктор технических наук, профессор

ФГБНУ ФНЦ «Всероссийский научно-исследовательский институт сои», г. Благовещенск, Амурская обл., Россия
E-mail: irenpris@mail.ru

Аннотация. Предложена новая технология получения качественных кондиционных семян сои отдельной фракцией в комбайнах двухфазного обмолота в процессе уборки урожая. Эта фракция без последующей послеуборочной обработки может быть использована на посеве. Разработаны технологические и конструкторские решения, позволяющие разделять обмолоченное зерно по качеству на две фракции (семенная, товарная). При двухфазном обмолоте первым молотильным барабаном на щадящем режиме вымолачиваются наиболее вызревшие биологически полноценные семена сои, отдельно сортируются на первой половине решетчатого стана комбайна и отдельно собираются в первом зерновом шнеке, далее в двухсекционном бункере. Разделяя скатную доску на две части и предотвращая смешивание просеянного зерна, вымолоченного первым и домолоченного вторым молотильными барабанами на жестких режимах, отдельно поступают в бункер комбайна свыше 60% качественных семян первой фракции, выделяемых при обмолоте и сепарации от первого молотильного барабана. Семенная фракция с высокой массой 1000 семян обладает чистотой на уровне требований первого класса с очень хорошими посевными качествами, низкой величиной дробления и микроповреждения, повышенной продуктивностью. Товарная фракция, получаемая от второго молотильного барабана, соломотряса и домолочивающего устройства предотвращает потери зерна.
Ключевые слова: соя, комбайн, обмолот, уборка, обработка, дробление, кондиционные семена, всхожесть, урожайность

DEVELOPMENT OF TECHNOLOGY FOR HARVESTING SOYBEANS USING A TWO-PHASE THRESHING COMBINE TO OBTAIN SEEDS IN THE CONDITIONS OF THE AMUR REGION

I.M. Prisyazhnaya, PhD in Engineering Sciences, Associate Professor
S.P. Prisyazhnaya, Grand PhD in Engineering Sciences, Professor

FSBSI FRC «All-Russian Soybean Research Institute», Blagoveshchensk, Amur region, Russia
E-mail: irenpris@mail.ru

Abstract. The existing technology for producing soybean seeds does not provide them with high quality indicators and, accordingly, the full realization of the potential possibilities of soybean varieties in terms of yield. The invention proposes a new technology for obtaining high-quality conditioned seeds, with a separate fraction in two-phase threshing combines already in the process of harvesting, which can be used for sowing without subsequent post-harvest part-time processing. Such quite important tasks, implemented simultaneously in one technological scheme of soybean harvesting, have not been implemented today in any Russian or international engineering company. To obtain high-quality soybean seeds in a two-phase threshing combine during harvesting, technological and design solutions have been developed that allow dividing threshed grain into two fractions - seed and commodity. In case of two-phase threshing with the first threshing drum operating at the lower level of power action, the most mature biologically full-fledged soybean seeds are soaked at the softer modes, separately sorted at the first half of the combine sieve mill and separately collected in the first grain screw and then in the two-section hopper of the combine. Separating the rolled board into two parts and preventing mixing of the sieved grain, which is soaked with the first and browned with the second threshing drums in rigid modes, more than 60% of the quality soybean seeds of the first fraction extracted during threshing and separation from the first threshing drum are separately obtained in a separate hopper of the combine. The seed fraction with a high mass of 1000 seeds has purity at the level of the requirements of the first class with high inoculation properties, a lower amount of crushing and micro damage and increased productivity. The commodity fraction prevents grain losses from undergrowth in the sex and from non-waste in the straw.

Keywords: soybeans, combine harvester, threshing, harvesting, part-time work, crushing, conditioned seeds, germination, yield

Интенсификация сельскохозяйственного производства Амурской области на основе инновационных технологий возделывания сои предусматривает использование комплекса мероприятий, приводящих к получению высоких урожаев (2022 год – 1 млн 600 тыс. т).

Уборку сои проводят в сжатые сроки при полном созревании семян и оптимальной влажности 14...15%. Из-за погодных условий, высокой нагрузки на комбайн и других организационных мероприя-

тий сроки не соблюдаются и увеличиваются. Тогда уборка и обработка сои производится при низкой температуре воздуха и влажности зерна, вызывающей растрескивание бобов, что приводит к увеличению потерь урожая, снижению качества вымолочиваемого зерна из-за повышенного дробления и микроповреждения. [7, 8, 10]

В хозяйствах Амурской области используют комбайны отечественного и зарубежного производства. Нагрузка на один комбайн только при уборке

сои составляет более 400 га. По данным Министерства сельского хозяйства Амурской области общее количество уборочных машин по всем округам и районам – 2100 ед. Одни из самых устаревших комбайнов с длительным сроком эксплуатации – СКД-63, Енисей-1200, Енисей-950, выпускавшиеся Красноярским комбайновым заводом, составляют в хозяйствах области более 20%. Комбайновый парк обновляется техникой отечественного производства «Ростсельмаш», занимающей более 45% общего количества. Наиболее активно приобретаются РСМ-152 «ACROS-595 PLUS», РСМ-142 «ACROS-585», «ACROS-580», «ACROS-530», РСМ-101 «ВЕКТОР410», РСМ-181 «TORUM-750». Эксплуатируются комбайны: белорусского производства «Гомсельмаш» – КЗС (1218-29, 812-21, 812-22); американской машиностроительной компании John Deere (7710, 3650, 3518 CTS, 3316, 1076, 1048, S660, W650, W540, W330, 4LZ-7(W210), 4LZ-(W80)); немецкой машиностроительной компании CLAAS (TUCANO 580, 570, 480, 470, 450, 430, 340; DOMINANOR MEGA 350; MEDION 310); итальянского производства New Holland (TC5080, TC56 PE). Участвует уборочная техника Шимановского машиностроительного завода: модели первой линии – КЗС (1218-40, 812-04, 812С «АМУР-ПАЛЕССЕ», КЗС 5А «АМУР-ПАЛЕССЕ GS5А»); второй линии – КЗС-6 «Цзялянь-Шимановск-Амурский-6». [3]

Хозяйства приобретают уборочную технику без тщательного предварительного анализа, при практически полном отсутствии сравнительных показателей по качеству работы. Большой недостаток комбайнов, используемых при уборке сои, – высокая степень механического повреждения зерна. Установление жестких режимов и несоответствие прочности сои силовым воздействиям на зерно при обмолоте и послеуборочной обработке приводит к дроблению. [4, 11–13]

В результате многолетних научно-исследовательских и опытно-конструкторских работ в двухбарабанную схему молотилки комбайна внесены улучшения, позволившие повысить пропускную способность, снизить потери и повреждение зерна.

Установлено, что наиболее интенсивно семена сои обмолачиваются и сепарируются в начале молотильно-сепарирующего устройства комбайна двухфазного обмолота, до 70% зерна. Если выделить, очистить на воздушно-решетной очистке комбайна и собрать эту часть зерна в отдельном бункере, то можно получить качественные семена и при соответствующем хранении без послеуборочной обработки иметь семена для посева. [1, 2, 5, 6, 9]

Разновременное цветение и плодообразование по высоте растения сои (до 20 дн.) создает условия разнокачественности семян. Семена, формирование которых начинается раньше, обладают повышенной энергией роста, всхожестью, продуктивностью и более высокой абсолютной массой. Выделить эту фракцию из зерна невозможно в процессе послеуборочной обработки.

Наиболее объективный показатель оценки и отбора биологически ценного посевного материала – форма, включающая размеры по длине, ширине и толщине, корреляционно связанная с массой се-

мян. К элементам отбора семян можно отнести зрелость (вызреваемость). Вызревшее зерно обмолачивают в комбайнах первым молотильным барабаном. Выделение этой фракции, очистка и сортирование обмолоченных из наиболее вызревших бобов на растении сои при совместном действии решет и воздушного потока непосредственно при уборке приведет к отбору биологически полноценных семян.

Воздушно-решетная очистка комбайна двухфазного обмолота разделяет мелкий зерновой ворох, просепарированный через подбарабанье после обмолота первым барабаном и домолота вторым. Соевый ворох, поступающий на очистку, содержит многокомпонентную смесь (зерно, измельченные и перебитые части соломы, створки бобов, измельченные листья и боковые ветки стеблей, семена сорняков и неорганический сор).

Система очистки (стрясная доска), обеспечивает перемещение мелкого зернового вороха после обмолота и сепарации на решетный стан, который содержит два регулируемых решета (верхнее с удлинителем и нижнее), вентилятор, два шнека для перемещения очищенного зерна в бункер и бобов на домолот.

Разделение мелкого вороха, обмолоченного первым и вторым молотильными барабанами, раздельные очистка и сбор позволят получать биологически полноценные качественные семена непосредственно при уборке и использовать их на посеве без послеуборочной обработки. Установка дополнительного пробивного решета с продолговатыми отверстиями над наклонным днищем комбайна позволяет выделять мелкодробленое и дробленое вдоль семядоли зерно сои, повысить качество семян в переоборудованном комбайне двухфазного обмолота.

Цель работы – разработка технологии уборки сои на семена комбайном двухфазного обмолота, при создании адаптирующих устройств с минимальным воздействием первым молотильным барабаном, выделением и очисткой этой фракции на первой половине решетного стана комбайна, сборе ее в двухсекционном бункере.

МАТЕРИАЛЫ И МЕТОДЫ

Исследования проводили на опытном поле ФГБНУ ФНЦ ВНИИ сои.

Для определения потерь от повреждения зерна сои при уборке и обоснования более эффективно-го способа получения качественных семян в семеноводческих хозяйствах отбирали общие образцы бункерного и подготовленного к посеву семенного зерна массой до 2 кг. Затем из них выделяли четыре навески по 100 г, которые разбирали на фракции, каждую взвешивали и анализировали по чистоте, величине и типам механического и биологического повреждения. В лабораторных и полевых условиях проводили опыты, цель которых была получить данные по влиянию вида повреждения на посевные и урожайные свойства семян. Содержание дробленых семян определяли по ГОСТ Р 52325-2005 «Семена сельскохозяйственных растений. Сортные и посевные качества. Общие технические условия», с микроповреждениями – по методике И.М. При-

сяжной и др. [7] Полевые исследования проводили по Б.А. Доспехову (2012). Скорость воздушного потока в разных точках решета по его длине исследовали на лабораторной установке, изготовленной из натуральной системы очистки списанного комбайна, в просвете рядов лепестков и у основания лепестка с помощью термоанемометра ДТ-8880.

Произведено переоборудование комбайна Енисей-1200 для создания соответствующего режима работы первого молотильного барабана раздельной очистки мелкого вороха обмолоченного первым и вторым барабанами и отдельным сбором семян в двухсекционном бункере комбайна.

РЕЗУЛЬТАТЫ

В семеноводческих хозяйствах производство высококачественных семян сои (элита) и репродукционных, для увеличения товарного объема востребованного зерна, ведется в условиях эксплуатации серийных комбайнов. Комбайн с двухбарабанным молотильным устройством, неодинаковыми линейными скоростями бичей первого и второго барабанов значительно снижает механические повреждения семян при обмолоте (рис. 1).

В комбайне двухфазного обмолота при уменьшении окружной скорости воздействия бичей первого барабана – до 8,1 м/с, второго – 16,1 м/с, или при получении частоты вращения первого барабана 280 и второго 560 мин⁻¹, обеспечивается качественный обмолот соевых бобов, с минимальным дроблением.

Режим работы первого молотильного барабана устанавливается посредством перестановки большего шкива с вала главного контрпривода на вал первого молотильного барабана. Используют два сменных шкива, меньший (200 мм) – 280 мин⁻¹, больший (300 мм) – 380 мин⁻¹ при номинальных оборотах двигателя. Режим второго молотильного барабана (540...660) настраивается с помощью перестановки регулируемых вариатором серийных шкивов на валах главного контрпривода и барабана.

Способ получения качественной семенной фракции в комбайне двухфазного обмолота связан с усовершенствованием конструкции МСУ. Создание щадящего режима обмолота первого барабана с окружной скоростью бичей до 8,1 м/с (меньшее

силовое воздействие), позволяет снизить дробление и микроповреждение зерна и получить семена с высокой всхожестью.

В комбайне двухфазного обмолота для выхода семенной фракции обоснованы и определены параметры транспортной доски для отведения и подачи соевого вороха после второго молотильного барабана на вторую половину решетчатого стана комбайна (рис. 2). Длина дополнительной транспортной (стрясная) доски – 1000 мм, она расположена выше основного грохота на 140 мм, жестко с ним закреплена, регулируется и выступает дальше его на 300...305 мм.

Для размещения консольной части дополнительной транспортной доски по высоте молотилки передняя коленчатая ось соломотряса смещена по вертикали на 135 мм путем переустановки развернутых на 180° корпусов подшипниковых опор оси опорного уголка корпуса молотилки над ним по тем же отверстиям. Для сохранения режима работы клавишей соломотряса доработана их конструкция, передняя опора каждой из четырех клавиш смещена вверх на 140 мм.

Доработка комбайна позволяет: выделять наиболее вызревшую фракцию зерна сои, обмолоченную первым молотильным барабаном при сниженной частоте вращения до 280...380 мин⁻¹; обеспечивать последующую сепарацию мелкого вороха на первой половине решетчатого стана комбайна; предотвращать смешивание просепарированного зерна, вымолоченного первым и домолоченного вторым молотильными барабанами на жестких режимах работы (патенты РФ № 2679508, № 2765580, 216094).

Мелкий ворох, попадающий на воздушно-решетную очистку комбайна, подвергается воздействию воздушного потока. Это многокомпонентная смесь, состоящая из частиц (зерно, измельченная солома, соевые бобы, семена и частицы сорных растений, мертвые примеси), характеризующихся различной скоростью витания: полноценные – 12,0...15,0 м/с; семена с отбитой частью семядоли, сморщенные, невыполненные, морозобойные, выеденные вредителями – 8,0...13,0 м/с; дробленые – 6,0...9,0; необмолоченные – 6...7; основные измельченные стебли сои – 1,8...3,1 м/с.

Раздельная подача обмолоченного вороха от первого и второго молотильных барабанов на первую и вторую часть решетчатого стана комбайна снижает нагрузку на первую и вторую половину очистки комбайна, увеличивает интенсивность выделения семян сои из мелкого вороха. На начало решета поступает мелкий соевозерновой ворох, компоненты которого при движении перераспределились на стрясной доске. В нижнем слое вороха большую часть составляют семена сои, а соломистые примеси, как наиболее легкий компонент, располагаются в верхней части. Для такого обогащения нижнего слоя зерну не требуется дополнительного времени, чтобы пройти сквозь соломистую решетку, оно быстрее проходит сквозь жалюзи решета, с увеличенной длиной лепестков. При дальнейшем движении вороха по решету, происходит обеднение его нижних слоев, и зерно сои, находящееся в верхних слоях, должно, прежде всего, пройти сквозь соломистую решетку, а затем жалюзи решета. Чем ин-

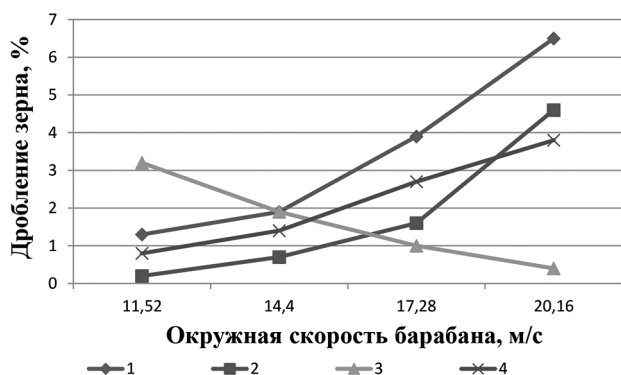


Рис. 1. Качество обмолота сои в зависимости от изменения окружной скорости барабана: 1 – дробление зерна при однофазном обмолоте; 2 – дробление зерна при двухфазном обмолоте; 3 – недомолот; 4 – невытряс.

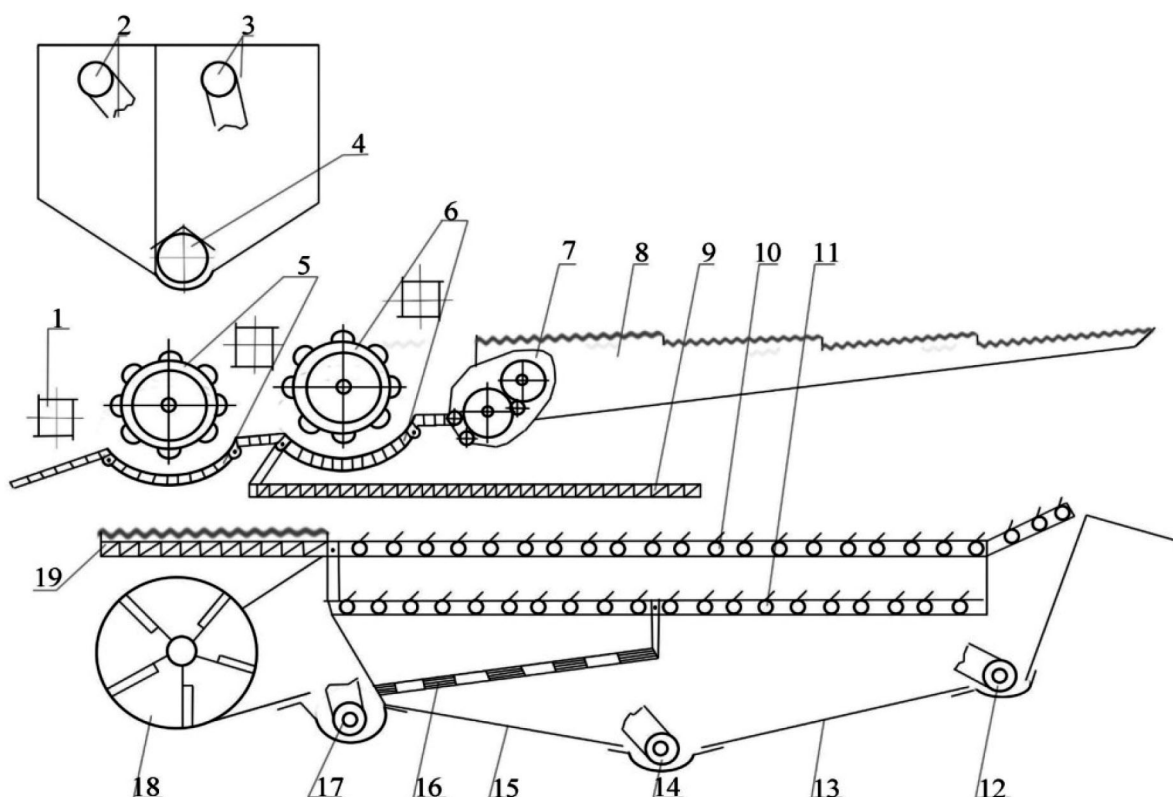


Рис. 2. Устройство комбайна для получения семенной фракции: 1 – приемный битер; 2 – элеватор товарной фракции зерна; 3 – элеватор семенной фракции зерна; 4 – выгрузный шнек двухсекционного бункера; 5 – первый молотильный барабан с подбарабаньем; 6 – второй молотильный барабан с подбарабаньем; 7 – домолачивающее устройство; 8 – соломотряс; 9 – вторая стрясная доска; 10 – первое жалюзийное решето с удлинителем; 11 – второе жалюзийное решето; 12 – колосовой шнек; 13 – вторая скатная доска; 14 – второй зерновой шнек; 15 – первая скатная доска; 16 – пробивное решето; 17 – первый зерновой шнек; 18 – вентилятор; 19 – основной грохот.

тенсивней будет взрыхляться весь солоmistый слой вороха, тем зерно быстрее пройдет сквозь решето. При его движении по решетке, полнота выделения семян возрастает более интенсивно при укрупненном состоянии удерживать и перемещать крупные части соевых стеблей и необмолоченных бобов.

Замена верхнего стандартного решета очистки комбайна (лепестки жалюзи – 22 мм) на решето с лепестками жалюзи 70 мм и увеличение зазора между ними до 9...14 мм, при увеличении угла раствора планок жалюзи от 15 до 45°, значительно

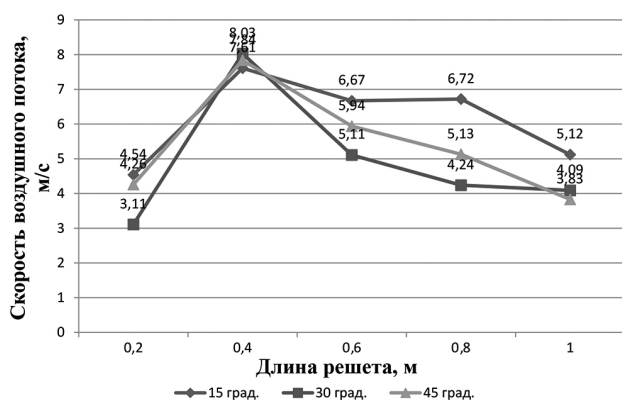


Рис. 3. Изменение скорости воздушного потока по длине верхнего экспериментального решета в зависимости от угла раствора планок жалюзи.

повышает скорость воздушного потока и его вертикальную составляющую. Мелкий солоmistый ворох, пребывая во взвешенном состоянии, активно разрыхляется и выдувается, что обеспечивает качественную очистку первой фракции на первой половине решета комбайна.

Исследования, проведенные на лабораторной установке, с частотой вращения вала вентилятора 750 мин⁻¹ показали, что при угле раствора планок жалюзи от 15 до 45° скорость воздушного потока по длине верхнего решета на первой половине возрастает с 3,11...4,54, до 7,61...8,03 м/с, а затем снижается (рис. 3).

При такой развивающейся скорости воздушного потока на первой половине решета с удлиненными до 70 мм лепестками жалюзи зерно сои в мелком соевом ворохе интенсивно сепаруется от сорной примеси и на 99,8% выделяется чистое зерно первой фракции. Крупные части стеблей перемещаются по решетке на вторую его часть. Измельченные створки бобов и мелкие примеси уносятся воздушным потоком, остальная часть вороха (полова) по решетке двигается к выходу.

На дополнительную стрясную доску, подающую домолоченный ворох от второго молотильного барабана на вторую половину решета, поступает мелкий соевый ворох тремя потоками: первый отведенный дополнительной транспортной доской от второго молотильного барабана, второй – из соломотряса, третий – домолачивающего устройства. Снижение

скорости воздушного потока на второй половине решета до 5,0...6,7 м/с не обеспечивает достижение соответствующей чистоты второй фракции. Во вторую фракцию поступает товарное зерно с повышенным содержанием дробленого зерна и сорной примеси, требующее послеуборочной подработки.

Выделение соевых половинок (дробленое зерно вдоль семядоли) достигается тем, что в известной конструкции системы очистки на первой половине решетчатого стана вводится третье пробивное решето с продолговатыми отверстиями. Зерно сои, очищаясь на третьем решете, сходом скатывается по нему и поступает в первый зерновой шнек и элеватором подается в раздельный бункер первой семенной фракции, составляющей более 60% общего урожая. Половинки зерна и мелкодробленые части сои проходят сквозь решето и по первой скатной доске поступают во второй зерновой шнек второй фракции семян (до 40% урожая), которые подлежат подработке. Выделенные соевые половинки продаются на переработку с товарным зерном. Из-за предлагаемого совершенствования системы очистки комбайна для сбора семенного зерна повышается его всхожесть и урожайность сои, достигается качество семян первой фракции на уровне первого класса посевного стандарта и соответственно при посеве сокращаются косвенные потери семян.

В среднем за два года исследований при уборке сои сорта *Сентябринка* в ФГБНУ ФНЦ ВНИИ сои модернизированным комбайном Енисей-1200 раздельно получали качественные семена первой фракции и товарное зерно второй. За контроль (см. таблицу) взяты семена сои при традиционной технологии уборки урожая комбайном «Вектор-410» и послеуборочной подработки на зерноочистительной машине «Петкус-Гигант» К-53. Выделяя мелкий соевый ворох от первого молотильного барабана и очищая от сорной примеси на первой половине решета, собирали чистую более качественную первую семенную фракцию.

Разделяя скатную доску на две части и предотвращая смешивание просепарированного зерна, вымолоченного первым и домолоченного вторым молотильным барабаном на более жестких режимах, раздельно по фракциям получали непосредственно в отдельном бункере комбайна свыше 60% семян первой фракции от общего урожая сои.

Наиболее вызревшие биологически полноценные семена сои первой фракции обладают повышенной массой 1000 семян, продуктивностью,

Качественные показатели первой фракции семян сои в комбайне Енисей-1200 при уборке

Показатель	I фракция (семенная)	Контроль (семена для посева)
Выход семян, % общего урожая	61,4±2,39	70,0
Лабораторная всхожесть, %	94±3,96	86
Полевая всхожесть, %	90,8±4,14	70,0
Биологическая урожайность, т/га	3,96±0,38	3,6
Чистота семян, %	99,8±0,036	98,4
Дробление семян, %	1,4±0,086	6,3
Микрповреждение, %	0,9±0,021	4,9
Масса 1000 семян, г	174,1±10,23	153,2

высокими посевными качествами, меньшей величиной дробления и микроповреждения. Использование первой вымолочиваемой и очищенной фракции зерна на семена, получаемой в отдельном бункере модернизированного комбайна, исключает дополнительную семенную подработку, значительно снижает повреждение семян и на 10% увеличивает биологическую урожайность. Разработанная технология по сравнению с традиционной сокращает потери качественного зерна сои от дробления, применяя их на посеве снижаются косвенные потери. Создание на базе выпускающихся комбайнов Агромаш-3000, Агромаш-4000 отдельной серии комбайнов для уборки семенных посевов сои по разработанной технологии сократит потери от дробления, уменьшит энергозатраты на послеуборочную обработку.

Выводы. Главные показатели снижения качества семян сои – повышенное содержание в них дробленых (до 6%), морозобойных и выеденных вредителями (2...3%), травмированных (3...4%).

Очистка соевого вороха на первой половине решета комбайна с дополнительным пробивным решето, сбор первым зерновым шнеком со щеточным обрамлением кромки винта качественной семенной фракции и подача элеватором в отдельный бункер комбайна обеспечивает чистоту (99,7%), минимальное повреждение (2,3%) и получение биологически полноценных и качественных семян.

Семенная фракция, выделяемая от первого молотильного барабана, составляет более 60% общего урожая, отдельно собирается в двухсекционном бункере комбайна и обладает чистотой семян и содержанием примеси на уровне требований первого класса с высокими посевными качествами – меньшая величина дробления и микроповреждения, повышенная масса и продуктивность.

СПИСОК ИСТОЧНИКОВ

- Алдошин Н.В., Лылин Н.А. Совершенствование конструкции очистки зерноуборочного комбайна // Российская сельскохозяйственная наука. 2017. № 6. С. 58–61.
- Бердышев В.Е., Ломакин С.Г., Шевцов А.В. Влияние типа дек на качество работы аксиально-роторной молотильно-сепарирующей системы // Вестник ФГБОУ ВПО «МГАУ имени В.П. Горячкина». 2015. № 1. С. 20–24.
- Гиевский А.М., Оробинский В.И., Чернышов А.В. и др. Обоснование выбора типа комбайна для уборки посевов сои на кормовые и семенные цели // Вестник Воронежского государственного аграрного университета. 2022. Т. 15. № 1 (72). С. 12–22.
- Гиевский А.М., Чернышов А.В., Маслов Д.Л., Мигульнов, В.Ю. Обоснование режима работы молотильно-сепарирующего устройства комбайна при уборке сои // Вестник Воронежского государственного аграрного университета. 2019. № 1 (60). С. 50–56.
- Завалий А.А., Алдошин Н.В., Воложанинов С.С. и др. Технологии и машины для физических методов воздействия на почву, семена и растения // Агроинженерия. 2021. № 6 (106). С. 11–19. DOI: 10.26897/2687-1149-2021-6-11-19
- Пляка В.И., Алдошин Н.В., Панов А.И., Сергеева Н.А. Совершенствование аксиально-роторных молотильно-

- сепарирующих устройств // *Агроинженерия*. 2022. Т. 24. № 4. С. 16–21. DOI: 10.26897/2687-1149-2022-4-16-21
7. Присяжная И.М., Присяжная С.П., Присяжный М.М., Проценко П.П. Совершенствование процесса обмолота, сепарации и транспортирования для повышения качества семян при комбайновой уборке сои: моногр. Благовещенск: АМГУ, 2018. 192 с.
 8. Синеговский М.О. Перспективы производства сои в дальневосточном федеральном округе // *Вестник российской сельскохозяйственной науки*. 2020. № 1. С. 13–16.
 9. Синеговская В.Т., Присяжная И.М., Синеговский М.О., Присяжная С.П. Использование экологически чистых технологий при получении зерна сои // *Российская сельскохозяйственная наука. Научно-теоретический журнал*. М.: 2020. ООО «ИКЦ АКАДЕМ-книга». Вып. 3. С. 71–75.
 10. 100 вопросов и ответов о возделывании сои (рекомендации для руководителей и специалистов сельскохозяйственных предприятий) / Под общей ред. М.О. Синеговского. ООО «Одеон», 2021. 79 с.
 11. Bumbar I.V., Epifantsev V.V., Shchegorets O.V. et al. Design end operating parameters of crop-harvesting machines under conditions of the Amur region, Russian Federation // *Plant archives*. 2018. Vol. 18. № 2. P. 2567–2572.
 12. Popov A. Ways to increase the efficiency of grain and soybean harvesting in the Amur Region // Popov A., Bumbar I.V. // *XV International scientific conference «INTERAG-ROMASH 2022»*. Rostov-na-Donu. Vol. 574. 25–27.05, 2023. P. 189–199.
 13. Prisyazhnaya I.M., Prisyazhnaya S., Sinegovskaya V., Sinegovskiy M. Checking the Validity of Soy Threshing and Separation Models Using Experimental Data // *Lecture Notes in Networks and Systems. International Scientific Conference Fundamental and Applied Scientific Research in the Development of Agriculture in the Far East «Fundamental and Applied Scientific Research in the Development of Agriculture in the Far East»*. 1 (353) (2022) 522260. Vol. 1 (353). 06, 2022. P. 230–237.
- REFERENCES**
1. Aldoshin N.V., Lylin N.A. Sovershenstvovanie konstrukcii ochistki zernouborochnogo kombajna // *Rossiyskaya sel'skohozyajstvennaya nauka*. 2017. № 6. S. 58–61.
 2. Berdyshev V.E., Lomakin S.G., Shevcov A.V. Vliyaniye tipa dek na kachestvo raboty aksial'no-rotornoj molotil'no-separiruyushchej sistemy // *Vestnik FGBOU VPO «MGAU imeni V.P. Goryachkina»*. 2015. № 1. S. 20–24.
 3. Gievskij A.M., Orobinskij V.I., Chernyshov A.V. i dr. Obosnovanie vybora tipa kombajna dlya uborki posevov soi na kormovye i semennye celi // *Vestnik Voronezhskogo gosudarstvennogo agrarnogo universiteta*. 2022. Т. 15. № 1 (72). S. 12–22.
 4. Gievskij A.M., Chernyshov A.V., Maslov D.L., Migul'nov V.Yu. Obosnovanie rezhima raboty molotil'no-separiruyushchego ustrojstva kombajna pri uborke soi // *Vestnik Voronezhskogo gosudarstvennogo agrarnogo universiteta*. 2019. № 1 (60). S. 50–56.
 5. Zavalij A.A., Aldoshin N.V., Volozhaninov S.S. i dr. Tekhnologii i mashiny dlya fizicheskikh metodov vozdeystviya na pochvu, semena i rasteniya // *Agroinzheneriya*. 2021. № 6 (106). S. 11–19. DOI: 10.26897/2687-1149-2021-6-11-19
 6. Plyaka V.I., Aldoshin N.V., Panov A.I., Sergeeva N.A. Sovershenstvovanie aksial'no-rotornykh molotil'no-separiruyushchih ustrojstv // *Agroinzheneriya*. 2022. Т. 24. № 4. S. 16–21. DOI: 10.26897/2687-1149-2022-4-16-21
 7. Prisyazhnaya I.M., Prisyazhnaya S.P., Prisyazhnyj M.M., Procenko P.P. Sovershenstvovanie processa obmolota, separacii i transportirovaniya dlya povysheniya kachestva semyan pri kombajnovoj uborke soi: monogr. Blagoveshchensk: АМГУ, 2018. 192 с.
 8. Sinegovskij M.O. Perspektivy proizvodstva soi v dal'nevostochnom federal'nom okruge // *Vestnik rossijskoj sel'skohozyajstvennoj nauki*. 2020. № 1. S. 13–16.
 9. Sinegovskaya V.T., Prisyazhnaya I.M., Sinegovskiy M.O., Prisyazhnaya S.P. Ispol'zovanie ekologicheski chistykh tekhnologij pri poluchenii zerna soi // *Rossiyskaya sel'skohozyajstvennaya nauka. Nauchno-teoreticheskij zhurnal*. М.: 2020. ООО «ИКЦ АКАДЕМ-книга». Вып. 3. S. 71–75.
 10. 100 voprosov i otvetov o vozdelevanii soi (rekommendacii dlya rukovoditelej i specialistov sel'skohozyajstvennykh predpriyatij) / Pod obshchej red. M.O. Sinegovskogo. ООО «Odeon», 2021. 79 s.
 11. Bumbar I.V., Epifantsev V.V., Shchegorets O.V. et al. Design end operating parameters of crop-harvesting machines under conditions of the Amur region, Russian Federation // *Plant archives*. 2018. Vol. 18. № 2. P. 2567–2572.
 12. Popov A. Ways to increase the efficiency of grain and soybean harvesting in the Amur Region // Popov A., Bumbar I.V. // *XV International scientific conference «INTERAG-ROMASH 2022»*. Rostov-na-Donu. Vol. 574. 25–27.05, 2023. P. 189–199.
 13. Prisyazhnaya I.M., Prisyazhnaya S., Sinegovskaya V., Sinegovskiy M. Checking the Validity of Soy Threshing and Separation Models Using Experimental Data // *Lecture Notes in Networks and Systems. International Scientific Conference Fundamental and Applied Scientific Research in the Development of Agriculture in the Far East «Fundamental and Applied Scientific Research in the Development of Agriculture in the Far East»*. 1 (353) (2022) 522260. Vol. 1 (353). 06, 2022. P. 230–237.

*Поступила в редакцию 14.09.2023
Принята к публикации 28.09.2023*